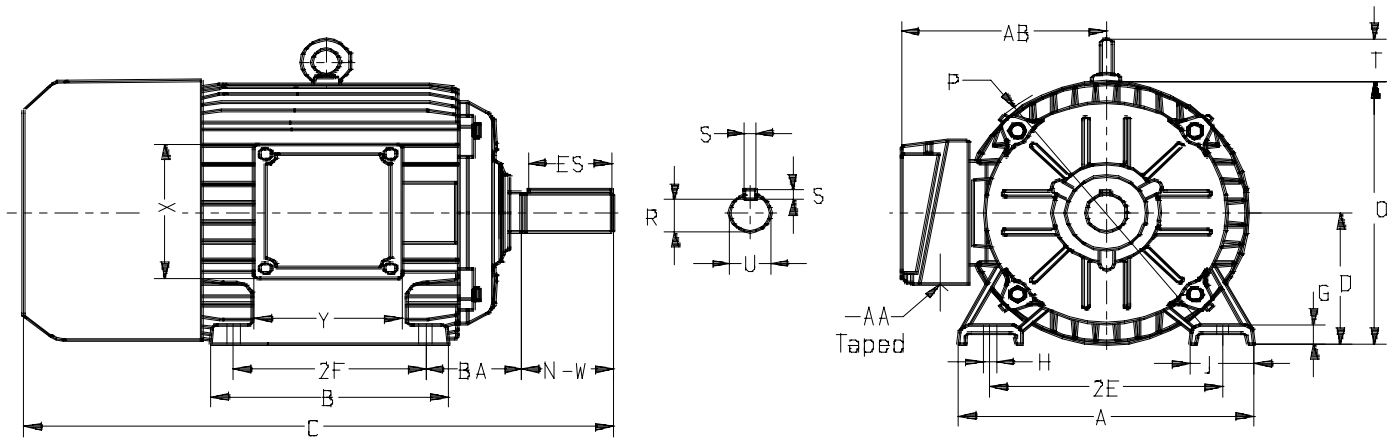


eLINE Mounting and overall dimensions

Foot-mounted NEMA-Frames



Frame	Mounting dimensions (inches)												
	A	B	D	2E	2F	H	R	S	U	N-W	AA	BA	ES
143T	6.62	5.83	3.50	5.50	4.00	0.34	0.771	0.188	0.875	2.25	0.75	2.25	1.52
145T	6.62	7.00	3.50	5.50	5.00	0.34	0.771	0.188	0.875	2.25	0.75	2.25	1.52
182T	9.00	6.74	4.50	7.50	4.51	0.41	0.986	0.250	1.125	2.75	1.00	2.75	1.94
184T	9.00	8.31	4.50	7.50	5.51	0.41	0.986	0.250	1.125	2.75	1.00	2.75	1.94
213T	10.24	8.10	5.25	8.50	5.50	0.41	1.201	0.312	1.375	3.38	1.00	3.50	2.55
215T	10.24	9.60	5.25	8.50	7.00	0.41	1.201	0.312	1.375	3.38	1.00	3.50	2.55
254T	12.28	9.92	6.25	10.00	8.25	0.55	1.416	0.375	1.625	4.00	1.25	4.25	3.11
256T	12.28	11.65	6.25	10.00	10.00	0.55	1.416	0.375	1.625	4.00	1.25	4.25	3.11
284T	13.78	11.61	7.00	11.00	9.50	0.55	1.591	0.500	1.875	4.62	1.50	4.75	3.53
284TS	13.78	11.61	7.00	11.00	9.50	0.55	1.416	0.375	1.625	3.25	1.50	4.75	2.10
286T	13.78	13.11	7.00	11.00	11.00	0.55	1.591	0.500	1.875	4.62	1.50	4.75	3.53
286TS	13.78	13.11	7.00	11.00	11.00	0.55	1.416	0.375	1.625	3.25	1.50	4.75	2.10
324T	15.28	13.79	8.00	12.50	10.50	0.66	1.840	0.500	2.120	5.25	2.00	5.25	3.94
324TS	15.28	13.79	8.00	12.50	10.50	0.66	1.590	0.500	1.870	3.75	2.00	5.25	2.36
326T	15.28	13.79	8.00	12.50	12.00	0.66	1.840	0.500	2.120	5.25	2.00	5.25	3.94
326TS	15.28	13.79	8.00	12.50	12.00	0.66	1.590	0.500	1.870	3.75	2.00	5.25	2.36
364T	16.94	13.79	9.00	14.00	11.25	0.66	2.020	0.620	2.370	5.88	3.00	5.88	4.33
364TS	16.94	13.79	9.00	14.00	11.25	0.66	1.590	0.500	1.870	3.75	3.00	5.88	2.36
365T	16.94	13.79	9.00	14.00	12.25	0.66	2.020	0.620	2.370	5.88	3.00	5.88	4.33
365TS	16.94	13.79	9.00	14.00	12.25	0.66	1.590	0.500	1.870	3.75	3.00	5.88	2.36
404T	19.06	15.76	10.00	16.00	12.25	0.81	2.450	0.750	2.870	7.25	3.00	6.62	5.91
405T	19.06	15.76	10.00	16.00	13.75	0.81	2.450	0.750	2.870	7.25	3.00	6.62	5.91
405TS	19.06	15.76	10.00	16.00	13.75	0.81	1.840	0.500	2.120	4.25	3.00	6.62	2.95
444T	21.98	20.33	11.00	18.00	14.50	0.81	2.880	0.870	3.370	8.50	3.00	7.50	7.09
444TS	21.98	20.33	11.00	18.00	14.50	0.81	2.020	0.620	2.370	4.75	3.00	7.50	3.74
445T	21.98	20.33	11.00	18.00	16.50	0.81	2.880	0.870	3.370	8.50	3.00	7.50	7.09
445TS	21.98	20.33	11.00	18.00	16.50	0.81	2.020	0.620	2.370	4.75	3.00	7.50	3.74
447T	21.98	28.84	11.00	18.00	20.00	0.81	2.880	0.870	3.370	8.50	3.00	7.50	7.09
447TS	21.98	28.84	11.00	18.00	20.00	0.81	2.020	0.620	2.370	4.75	3.00	7.50	3.74
449T	21.98	28.84	11.00	18.00	25.00	0.81	2.880	0.870	3.370	8.50	3.00	7.50	7.09
449TS	21.98	28.84	11.00	18.00	25.00	0.81	2.020	0.620	2.370	4.75	3.00	7.50	3.74

Frame	Overall dimensions (inches)								
	C	G	J	O	P	T	AB	X	Y
143T	13.03	0.39	1.66	7.48	8.27	-	5.91	3.78	3.78
145T	14.20	0.39	1.66	7.48	8.27	-	5.91	3.78	3.78
182T	15.10	0.60	2.13	9.09	9.53	1.77	7.90	5	5
184T	16.71	0.60	2.13	9.09	9.53	1.77	7.90	5	5
213T	18.77	0.72	2.20	10.55	10.94	1.77	8.45	5	5
215T	20.67	0.72	2.20	10.55	10.94	1.77	8.45	5	5
254T	24.10	0.58	2.36	13.18	14.17	2.08	10.08	5.55	5.16
256T	25.83	0.58	2.36	13.18	14.17	2.08	10.08	5.55	5.16
284T	27.10	0.89	2.75	14.01	14.17	2.08	10.34	5.55	5.16
284TS	25.70	0.89	2.75	14.01	14.17	2.08	10.34	5.55	5.16
286T	28.60	0.89	2.75	14.01	14.17	2.08	10.34	5.55	5.16
286TS	27.20	0.89	2.75	14.01	14.17	2.08	10.34	5.55	5.16
324T	32.30	1.10	2.75	18.71	15.95	2.44	14.57	11.22	11
324TS	30.73	1.10	2.75	18.71	15.95	2.44	14.57	11.22	11
326T	32.30	1.10	2.75	18.71	15.95	2.44	14.57	11.22	11
326TS	30.73	1.10	2.75	18.71	15.95	2.44	14.57	11.22	11
364T	34.27	1.10	2.95	20.60	17.96	2.44	15.56	11.22	11
364TS	32.11	1.10	2.95	20.60	17.96	2.44	15.56	11.22	11
365T	34.27	1.10	2.95	20.60	17.96	2.44	15.56	11.22	11
365TS	32.11	1.10	2.95	20.60	17.96	2.44	15.56	11.22	11
404T	38.80	1.18	3.15	22.65	19.77	2.44	16.15	11.22	11
405T	38.80	1.18	3.15	22.65	19.77	2.44	16.15	11.22	11
405TS	35.46	1.18	3.15	22.65	19.77	2.44	16.15	11.22	11
444T	45.00	1.57	4.72	27.50	22.65	4.00	20.00	13.78	11.81
444TS	41.21	1.57	4.72	27.50	22.65	4.13	20.00	13.78	11.81
445T	45.00	1.57	4.72	27.50	22.65	4.13	20.00	13.78	11.81
445TS	41.21	1.57	4.72	27.50	22.65	4.13	20.00	13.78	11.81
447T	53.50	1.57	4.72	27.50	22.65	4.13	20.00	13.78	11.81
447TS	49.72	1.57	4.72	27.50	22.65	4.13	20.00	13.78	11.81
449T	53.50	1.57	4.72	27.50	22.65	4.13	20.00	13.78	11.81
449TS	49.72	1.57	4.72	27.50	22.65	4.13	20.00	13.78	11.81

12/7/2006